

↑ А

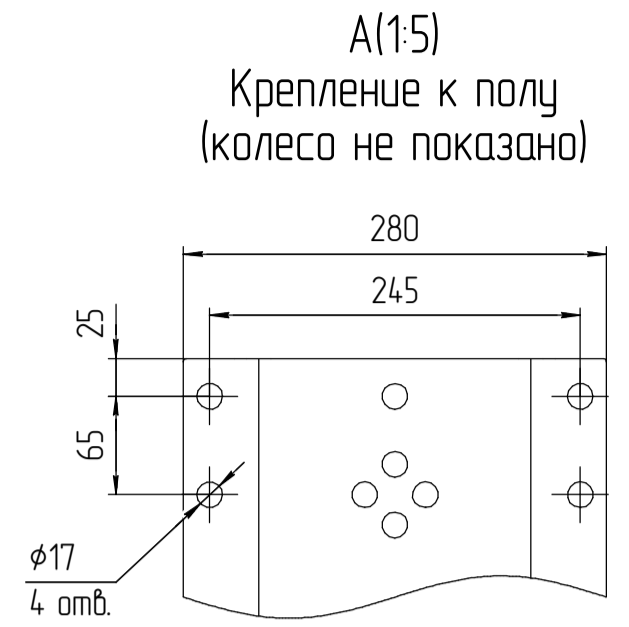
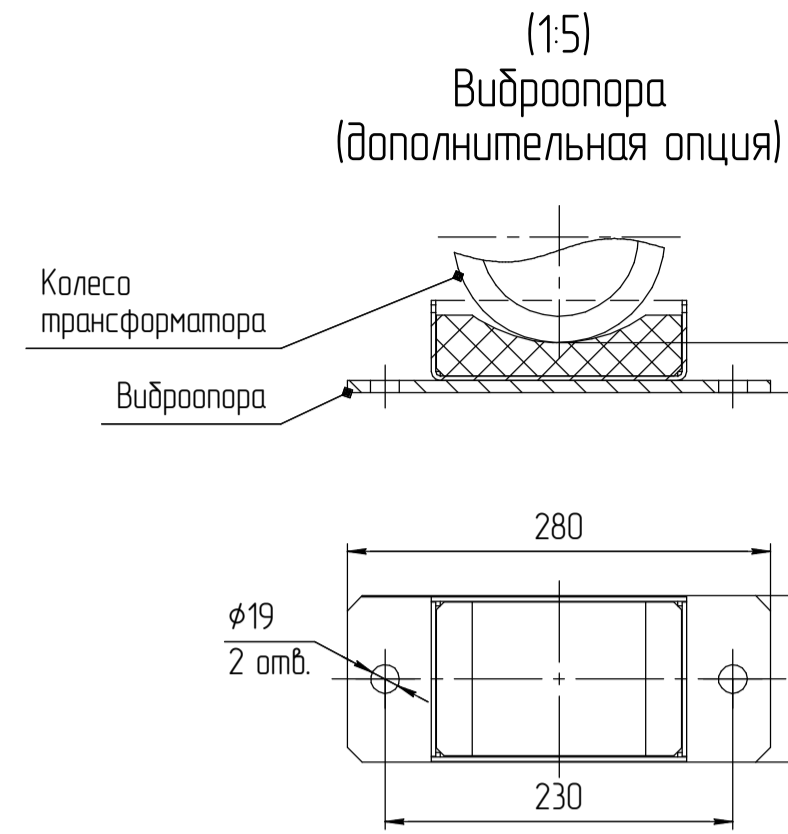
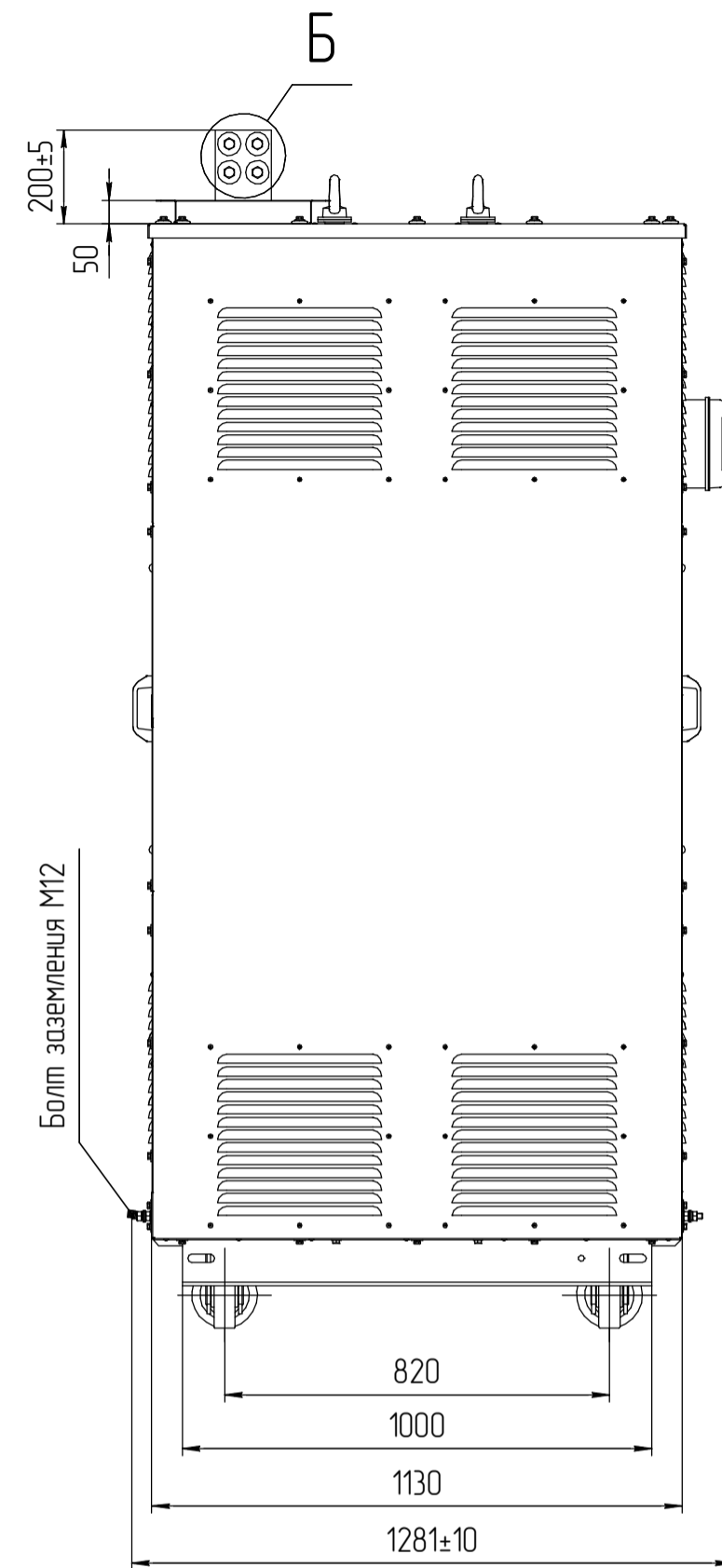
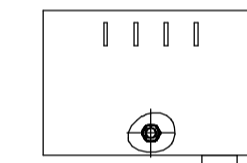


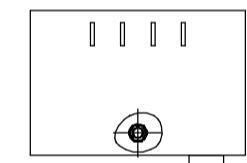
Рис.1. Схема исполнения вводов.
(указать необходимый вариант)

Изображено
2п 2u 2v 2w



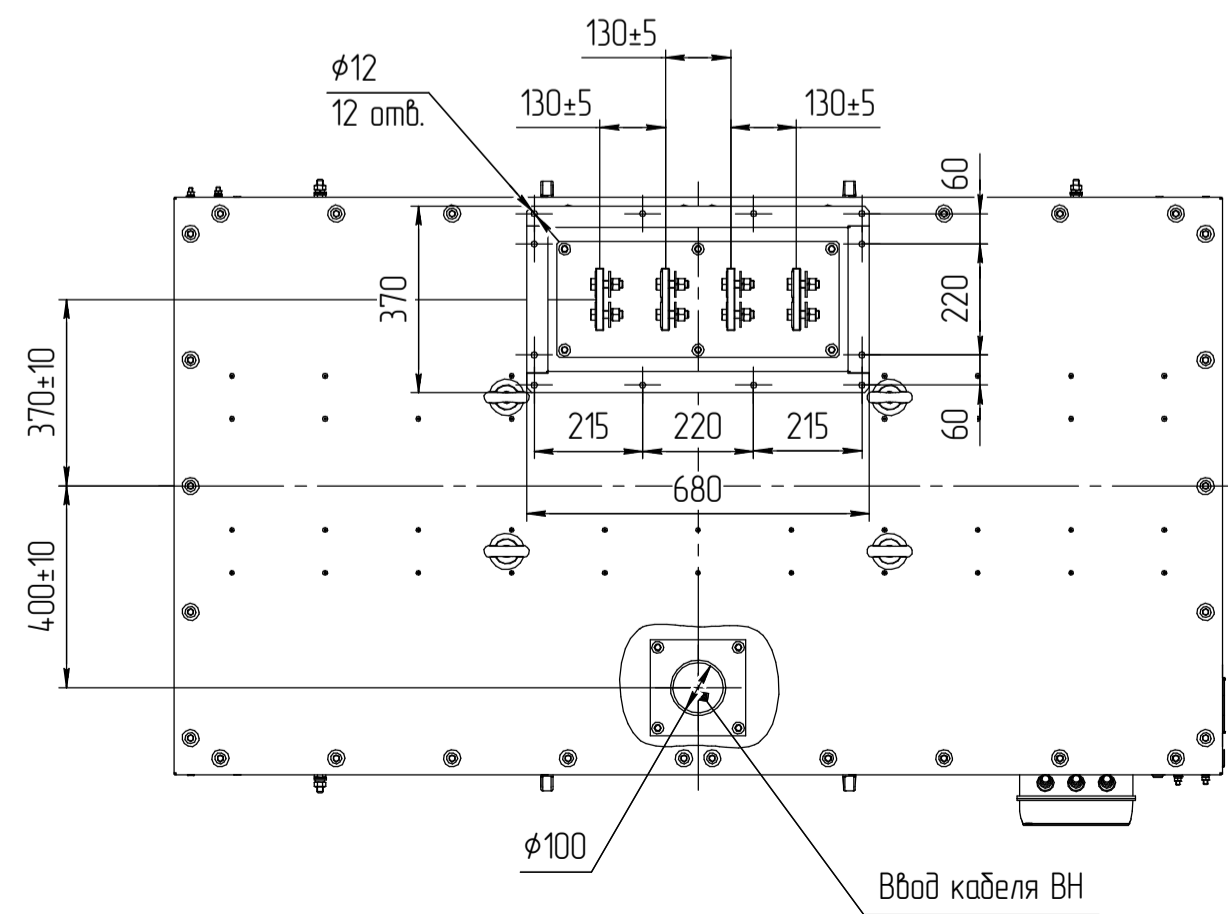
1U 1V 1W

Зеркально
2w 2v 2u 2п

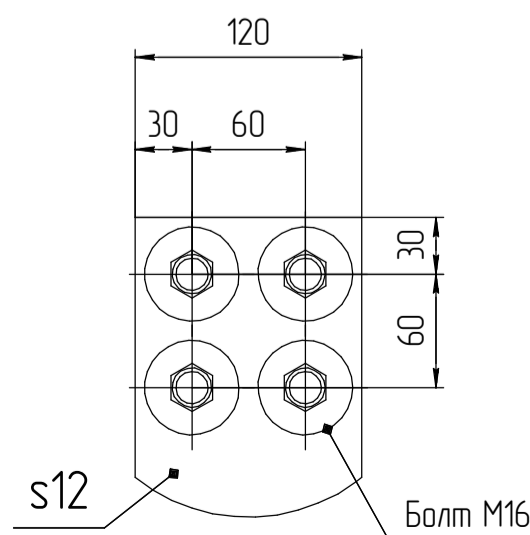


1W 1V 1U

↑ Фасад
(сторона ВН)



Б(1:4)
Выход НН



- 1 Размеры для справок.
- 2 Габаритно-присоединительные размеры соответствуют трансформаторам с номинальным напряжением 6...10,5/0,4 кВ; Ukз=6%; со схемами соединения Y/Yn, D/Yn, со степенью защиты IP21, IP31, IP41; материал обмоток - AL.

				АФИП-3.653372.00 ГЧ			
Изм.	Лист	№ докум.	Подп.	Дата	Лит.	Масса	Масштаб
Разраб.	Ульянов	Ульянов		18.09.2024	0	3700	1:15
Проб.	Лаврентьев				Лист	Листов	1
Т.контр.							
И.контр.							
Утв.	Майков						
ТЛС3-1600 Габаритный чертеж					Исполнение: ВН-снизу, НН-сверху		
Копировал					ПРОЕКТ ЭЛЕКТРО ТЕХНИКА Формат А2		

Перв. примен.

Справ. №

Подп. и дата

И.контр. № д.д.д.

Взам. инв. №

Подп. и дата

И.контр. № подл.